

SISTEM INFORMASI INVENTARIS BARANG PADA DINAS PENDAPATAN PENGELOLAAN KEUANGAN ASET DAERAH (DPPKAD) KABUPATEN SERUYAN BERBASIS *WEB* MENGUNAKAN *PHP* DAN *MYSQL*

Taufiq Andriawan, Lukman Bachtiar

Abstraksi — Dalam pelaksanaan tugas Dinas Pendapatan dan Pengelolaan Keuangan dan Aset Daerah (DPPKAD) Kabupaten Seruyan, maka upaya melaksanakan tugasnya berdasarkan pada mekanisme dan prosedur yang digariskan organisasi. Para aparatur yang bertugas dikantor dinas tersebut dituntut memiliki keterampilan teknis serta mampu meningkatkan kualitas kerja dalam melaksanakan tugasnya.

Untuk pencatatan pendataan seperti data barang, data ruang, data peminjaman barang dan lain-lain petugas yang bekerja masih menggunakan aplikasi *Microsof Exel*. Dalam penyusunan laporannya memerlukan waktu yang cukup lama karena harus menyusun ulang laporan berdasarkan laporan sebelumnya. Penyimpanan data yang masih berupa dokumen atau arsip, sehingga dalam proses pencarian data menjadi lambat dan rentan sekali hilang ataupun rusak.

Metode pengembangan sistem dalam merancang sistem informasi inventaris barang ini menggunakan *structural* dan desain. Sistem informasi ini dirancang berbasis web yang mampu menangani pengelolaan klafikasi barang, pengelolaan data barang dan pengelolaan laporan data barang, ada pun aplikasi yang di gunakan membangun sebuah sistem yaitu PHP dan MYSQL.

Kata kunci— Inventaris Barang Berbasis Web, PHP dan MYSQL

I. PENDAHULUAN

Pemanfaatan teknologi informasi dapat menghasilkan efisiensi kebijakan dan program pembangunan nasional dan daerah perlu didukung oleh ketersediaan data dan informasi kewilayahan dan melengkapi data dan informasi tentang potensi spesifik yang dimiliki oleh semua wilayah hingga tingkat terkecil (*small area*) merupakan bahan yang sangat penting bagi perencanaan implementasi, pengendalian, dan evaluasi pembangunan daerah secara umum atau bahkan secara spesifik menurut wilayah tertentu.

Dinas Pendapatan Pengelolaan Keuangan dan Aset Daerah (DPPKAD) Kabupaten Seruyan merupakan organisasi atau instansi pemerintah memiliki tugas dan tanggung jawab untuk membantu pemerintah daerah dalam melaksanakan sebagian kewenangan atau urusan pemerintah daerah berdasarkan azas otonomi dan tugas perbantuan dibidang pendapatan, pengelolaan keuangan dan aset daerah yang menjadi dan tanggung jawabnya dan kewenangan lainnya yang diserahkan oleh bupati kepadanya (Perda N0.18 Tahun 2008 pasal 363)

Dalam pelaksanaan tugas Dinas Pendapatan dan Pengelolaan Keuangan dan Aset Daerah (DPPKAD) Kabupaten Seruyan, maka upaya melaksanakan tugasnya berdasarkan pada mekanisme dan prosedur yang digariskan organisasi. Para aparatur yang bertugas dikantor dinas tersebut

dituntut memiliki keterampilan teknis serta mampu meningkatkan kualitas kerja dalam melaksanakan tugasnya.

II. ANALISIS DAN DESAIN SISTEM

Analisis sistem adalah penguraian dari suatu sistem informasi yang utuh ke dalam bagian-bagian komponen dengan maksud untuk mengidentifikasi dan mengevaluasi permasalahan, hambatan yang terjadi, kebutuhan-kebutuhan yang diperlukan sehingga dapat diusulkan perbaikan-perbaikannya.

Dalam penyusunan sistem informasi inventaris barang pada Dinas PPKAD Seruyan, terdapat berbagai komponen atau bagian yang harus dipahami. Komponen-komponen tersebut salah satunya adalah bagaimana sistem tersebut dapat berjalan sesuai yang diinginkan. Bagaimana sistem tersebut dapat menyimpan data dengan baik dan tersusun didalam program serta proses pencarian data dengan mudah dan cepat.

III. MODEL DESAIN SISTEM

Model dari sistem informasi di rancang dalam bentuk logika. Pemodelan tersebut di gambarkan dalam beberapa bagan, diantaranya Bagan Konteks (*Contex Diagram*), Bagan Berjenjang (*Level Diagram*), Bagan Arus Data (*Data Flow Diagram*), Bagan Relasi Entitas (*Entity Relationship Diagram*), Model Data Relasi (*Relational Data Model*).

1. Bagan Konteks (*Context Diagram*)

Bagan Konteks yaitu diagram tingkat atas, merupakan diagram dari sebuah sistem yang menggambarkan aliran-aliran data yang masuk dan keluar dari sistem dan yang masuk dan keluar dari entitas luar. Sistem yang dimaksud adalah untuk menggambarkan sistem yang sedang berjalan. Mengidentifikasi awal dan akhir data awal data akhir yang masuk dan keluar sistem. Diagram ini merupakan gambaran umum sistem yang nantinya akan dibuat. Secara uraian dapat dikatakan bahwa diagram konteks itu berisi siapa saja yang memberikan data (*inputan*) ke sistem serta kepada siapa data informasi yang harus dihasilkan sistem. Jadi dalam diagram ini dibutuhkan adalah:

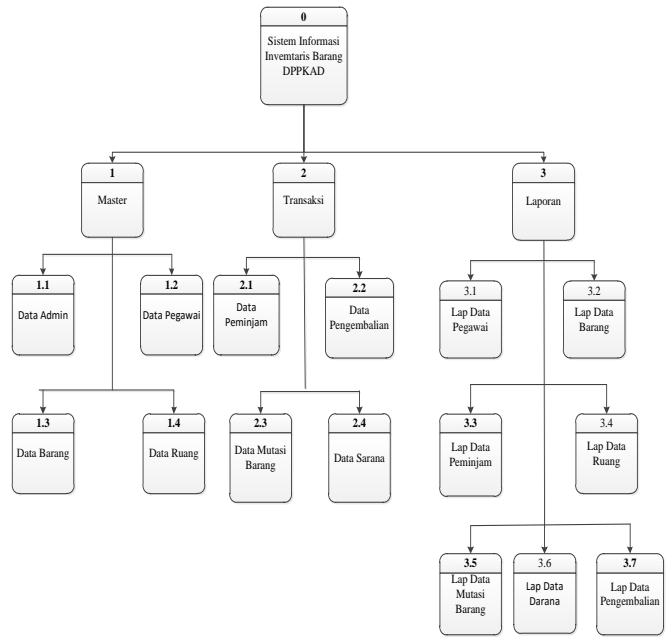
- a. Siapa saja pihak yang akan memberikan data ke sistem.
- b. Data apa saja yang diberikannya ke sistem.
- c. Kepada siapa sistem harus memberikan informasi atau laporan.
- d. Apa saja isi atau jenis laporan yang harus dihasilkan sistem.

2. Bagan Berjenjang (Level Diagram)

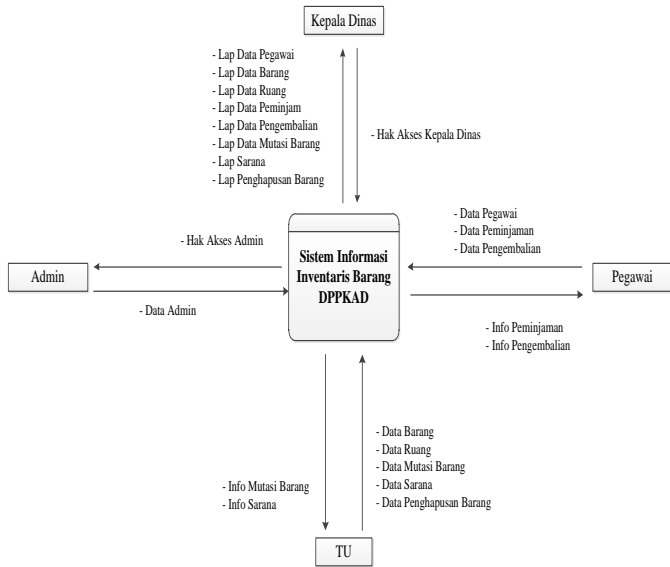
Setelah pembuatan konteks diagram akan dilanjutkan dengan pembuatan bagan berjenjang atau *level diagram*, *level diagram* dapat diartikan sebagai penggambaran konteks diagram yang lebih rinci (*Overview Diagram*). Tiap-tiap proses *level 0* akan digambarkan secara rinci.

3. Bagan Arus Data (Data Flow Diagram)

Data flow diagram sering digunakan untuk menggambarkan suatu sistem yang telah ada atau sistem baru yang akan dikembangkan secara logika tanpa mempertimbangkan lingkungan fisik dimana data tersebut mengalir (misalnya lewat telepon, surat dan sebagainya) atau lingkungan fisik dimana data tersebut akan disimpan (misalnya *file* kartu, *microfiche*, *hard disk*, *tape*, *diskette* dan lain sebagainya). *Data flow diagram* merupakan alat yang digunakan pada metodologi pengembangan sistem yang terstruktur (*structured Analysis and design*).

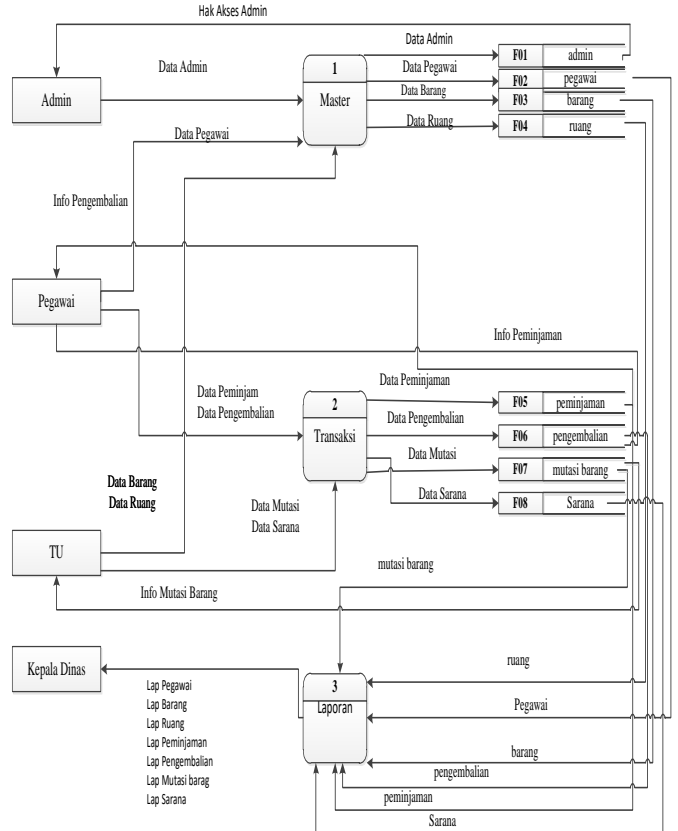


A. Bagan Konteks (context Diagram)

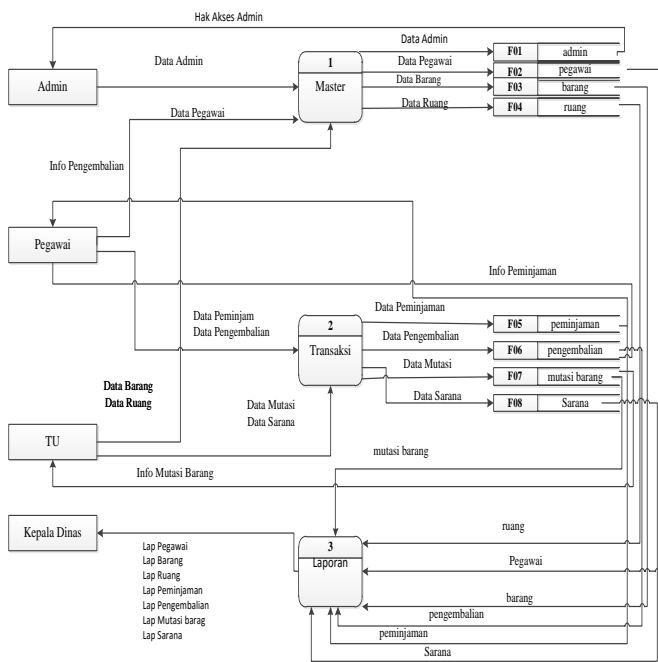


B. Bagan Berjenjang (Level Diagram)

C. Bagan Arus Data (Data Flow Diagram)



D. DFD Proses Data Master



IV. HASIL DAN IMPLEMENTASI

A. SPESIFIKASI SISTEM

Didalam sistem informasi tersebut, memerlukan suatu perangkat keras dan perangkat lunak yang mendukung berjalannya sistem tersebut. Perangkat-perangkat tersebut adalah sebagai berikut:

B. Spesifikasi Perangkat Keras

Sistem Informasi Inventaris Barang Pada Dinas PPKAD Kabupaten Seruyan berbasis *web* ini diimplementasikan dan dicoba dengan nama domain <http://localhost/Inventaris/index.php> dengan menggunakan spesifikasi perangkat keras sebagai berikut:

1. *Processor Intel® Core™ i3-2328M CPU @ 2.20 GHz*
2. *RAM 2.00 GB (1.81 GB usable).*
3. *VGA Nvidia GeForce GT 630 1GB.*
4. *Hardisk 500 GB.*
5. *Monitor 14 inci WXGA LED.*

C. Spesifikasi Perangkat Lunak

Spesifikasi perangkat lunak yang digunakan pada adalah sebagai berikut:

1. *Sistem Operasi Windows 7 Ultimate Service Pack 1.*
2. *Web Server Apache versi 1.7.2.*

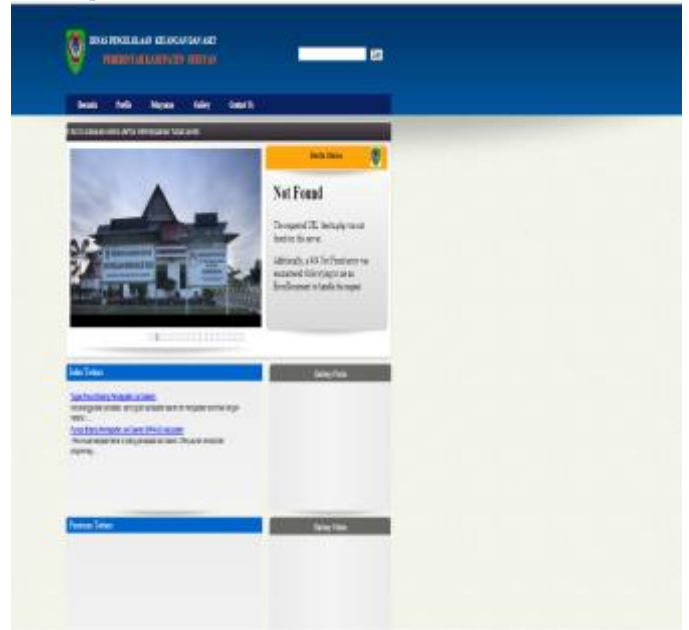
3. *SQL Maneger 2007 for MySQL versi 4.2.0.2.*

4. *Google Chrome versi 44.0.2403.89 m.*

D. IMPLEMENTASI PROGRAM

Didalam Sistem Informasi Administrasi Pada Kantor Urusan Agama kecamatan Mentawa Baru Ketapang Sampit. Terdapat beberapa *form* utama. *Form-form* tersebut mempunyai kegunaan masing-masing dan diantara *form* yang satu dengan *form* yang lainnya dapat saling berhubungan.

1. Tampilan Keseluruhan Website



2. Tampilan Login Administrator



3. Tampilan Menu Administrator



V. KESIMPULAN DAN SARAN

A. KESIMPULAN

Dari keseluruhan analisa, desain dan implementasi program yang telah di buat, maka dapat diambil kesimpulan sebagai berikut:

- a. Membantu dan mempermudah bagi admin yang berkerja dalam hal mengolah data, seperti pencatatan data pegawai, barang, ruang, mutasi barang, peminjaman barang dan lain-lain.
- b. Mempermudah bagi pimpinan untuk mengetahui laporan-laporan data yang sudah di inputkan oleh admin sebelumnya, karena pimpinan mempunyai hak akses sendiri untuk masuk ke sistem informasi yang sudah di rancang, di mana pimpinan hanya bisa menerima laporan – laporan tanpa bisa menginput atau mengedit data data sekali pun.

B. SARAN

Adapun saran-saran yang dapat diuraikan untuk meningkatkan sistem informasi inventaris barang yang sudah dibuat adalah sebagai berikut :

- a. Sistem informasi ini diharapkan agar ada partisipasi dari pihak DPPKAD Kabupaten Seruyan dalam memelihara situs.
- b. Pada bagian pendataan barang inventaris kantor masih belum dimuat peminjaman barang bagi pihak luar di mana pihak luar biasanya meminjam barang-barang yang di miliki oleh kantor DPPKAD Kabupaten Seruyan diharapkan dalam pengembangannya dibuat secara keseluruhan mulai dari perminjaman barang, ruang dan lain-lain bagi pihak luar yang bersangkutan.
- c. Pada menu transaksi peminjaman dan pengembalian yaitu validasi

mengenai pengembalian barang melebihi yang di pinjamkan atau di kembalikan masih belum bisa dapat di hitung di hitung dan validasi penghapusan data barang yang sudah di tiadakan, Di harapkan dalam perkembangannya dibuat secara keseluruhan.

- d. Selain itu juga sistem informasi inventaris barang yang di buat ini masih jauh dari sempurna. Oleh karena itu, kritik dan saran yang sifatnya membangun sangat diharapkan.

REFERENSI

- [1] Jogiyanto H.M. 1990. *Analisis & Desain*. ANDI, Yogyakarta.
- [2] Ladjamudin Bin Al-Bahra. 1999. *Analisis dan Desain Sistem Informasi*. GRAHA ILMU, Yogyakarta.
- [3] MADCOM. 2009. *Menguasai XHTML, CSS, PHP & MySQL Melalui DREAMWEAVER*. ANDI, Yogyakarta.
- [4] MADCOMS. 2008. *Panduan Lengkap Adobe Photoshop CS3*. ANDI, Yogyakarta.
- [5] Moekijat. 1988. *Pengantar Sistem Informasi Manajemen*. PT. Remaja Rosda Karya, Bandung.
- [6] Mukhtar Ali Masjono. 1999. *Audit Sistem Informasi*. PT. RINEKA CIPTA, Jakarta.
- [7] Nugroho, Bunafit. 2004. *Aplikasi Pemrograman Web Dinamis dengan PHP dan MySQL*. GAVA MEDIA, Yogyakarta.
- [8] Rudyanto Arief M. 2011. *Pemrograman Web Dinamis Menggunakan PHP dan MySQL*. ANDI, Yogyakarta.
- [9] Saripudin, Arip. 2010. *Sistem Informasi Inventaris Pengadaan Barang berbasis Itranet (STUDI KASUS DI FAKULTAS DIRASAT ISLAMIYAH)*.
- [10] Sutabri, Tata. 2005. *Sistem Informasi Manajemen*. ANDI, Yogyakarta.
- [11] <http://library.gunadarma.ac.id/repository/files/19159/11107143/bab-ii.pdf>
akses : 14-08-2014 12:10
- <http://mhs.amikmbp.ac.id/haryono/2011/03/25/sejarah-xampp.mbp>
akses : 17-08-2014 11:22
- <http://www.basarnas.go.id/index.php/halaman/32/sejarah>
akses : 25-08-2014 22:15
- http://belajar.kemdiknas.go.id/file_storage/materi_pokok/MP_229/zip/MP_229.html
akses : 26-08-2014 19:15
- <http://www.onno.vlsm.org/free/v15/umum/andry/andry-javascript.pdf>
akses : 27-08-2014 10:07
- <http://repository.uinjkt.ac.id/dspace/bitstream/123456789/2223/1/ARIP%20SARIPUDIN-FST.pdf>
akses: 28-08-2014 23:12